

УДК 535.16:534.341

## ФОТОДЕФЛЕКЦИОННАЯ СПЕКТРОСКОПИЯ ХИРАЛЬНЫХ УГЛЕРОДНЫХ НАНОТРУБОК

Г.С. Митюрин, Е.В. Лебедева, А.Н. Сердюков

Гомельский государственный университет им. Ф. Скорины

## THE PHOTODEFLECTION SPECTROSCOPY OF CHIRAL CARBON NANOTUBES

G.S. Mityurich, E.V. Lebedeva, A.N. Serdyukov

F. Scorina Gomel State University

Разработана теория возникновения фотодефлекционного сигнала в слое хиральных углеродных нанотрубок при облучении их поляризованными модами бesselевых световых пучков. Впервые получено решение системы уравнений теплопроводности с помощью интегральных преобразований Фурье – Бесселя и Лапласа для трехслойной среды, облучаемой поляризованными модами световых пучков с бesselевым распределением интенсивности в пространстве.

**Ключевые слова:** фотодефлекционная спектроскопия, хиральные углеродные нанотрубки, бesselевый световой пучок, диссипация энергии, функция Бесселя, уравнение теплопроводности, угол фотодефлекции.

The theory of formation photodeflection signal in the layer of chiral carbon nanotube by irradiation of polarized modes of Bessel light beams was developed. For the first time the solution for the heat equation is obtained using integral transforms Fourier – Bessel and Laplace for a three-layer medium, which is irradiated with light polarization modes of Bessel beams with an intensity distribution in space.

**Keywords:** photodeflection spectroscopy, chiral carbon nanotubes, Bessel light beam, energy dissipation, Bessel function, heat equation, angles photodeflection.

### Введение

Современное развитие многих направлений научных исследований связано с применением углеродных нанообъектов и наноструктур. Наиболее перспективными для новых технологических разработок являются углеродные нанотрубки (УНТ), обладающие целым рядом уникальных свойств, таких как сверхвысокая прочность (модуль Юнга 1–5 ТПа) и высокие показатели электропроводности и теплопроводности.

Особенный интерес вызывает применение УНТ в нанoeлектронике, что требует построения четкой теоретической электродинамической модели [1]–[3].

Это связано с тем, что физические явления, происходящие на наноскопическом масштабе, протекают отлично от широко известных явлений и процессов в макроскопической электродинамике. Классическая теория, относящаяся к трехмерным макрообъектам, не может быть перенесена на нанотрубки и здесь требуются новые фундаментальные исследования, которые решали бы отличные от известных в макроскопической электродинамике задачи [4]–[7].

Увеличение фокусной глубины фотоакустического изображения по сравнению с обычным гауссовым световым пучком можно добиться путем применения в качестве источника возбуждения результирующего сигнала бesselевых световых пучков (БСП), главным достоинством которых является бездифракционность при

распространении в пространстве [8], [9]. В последние годы БСП активно используются в лазерных фотоакустических методах исследования неорганических сред, биологических материалов и живых организмов [10]–[12].

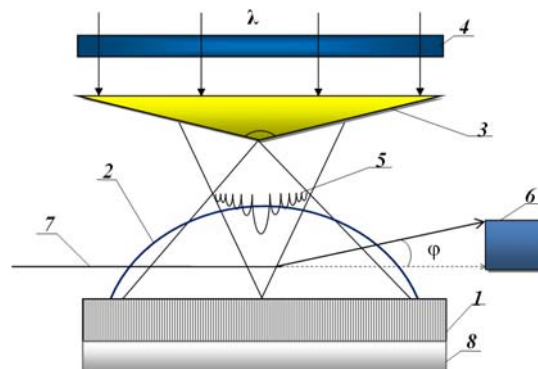


Рисунок 0.1 – Схема регистрации фотодефлекционного сигнала:

- 1 – слой углеродных нанотрубок;
- 2 – «термическая» линза; 3 – аксикон;
- 4 – модулятор; 5 – ТЕ-мода БСП;
- 6 – позиционно-чувствительный фотодетектор;
- 7 – зондирующий луч; 8 – подложка

Целью данной работы являлось построение теории преобразования энергии бesselевых световых пучков в плотных слоях хиральных углеродных нанотрубок для случая трансверсальной геометрии взаимодействия падающего и пробного пучков (рисунок 0.1).

### 1 Расчет проводимости хиральных нанотрубок

Электронная структура углеродных нанотрубок описывается в  $\pi$ -электронном приближении Хюккеля [13] и, в общем случае, в рамках метода сильной связи в приближении ближайших соседей выражается хорошо известным соотношением [14], [15]:

$$\begin{aligned} \varepsilon(\mathbf{k}) &= \pm\gamma_0 \sqrt{3 + 2\cos(\mathbf{k}\mathbf{a}_1) + 2\cos(\mathbf{k}\mathbf{a}_2) + 2\cos(\mathbf{k}(\mathbf{a}_1 - \mathbf{a}_2))} = \\ &= \pm\gamma_0 \sqrt{1 + 4\cos\left(\mathbf{k}\frac{\mathbf{a}_1 + \mathbf{a}_2}{2}\right)\cos\left(\mathbf{k}\frac{\mathbf{a}_1 - \mathbf{a}_2}{2}\right) + 4\cos^2\left(\mathbf{k}\frac{\mathbf{a}_1 - \mathbf{a}_2}{2}\right)}, \end{aligned}$$

где  $\gamma_0 \approx 2.7$  эВ – интеграл перекрытия,  $\mathbf{k}$  – волновой вектор,  $\mathbf{a}_1$  и  $\mathbf{a}_2$  – вектора трансляций гексагональной решетки.

Геометрия углеродных нанотрубок может быть описана с помощью модуля вектора хиральности

$$|\mathbf{C}_h| = a\sqrt{n^2 + nm + m^2}, \quad (1.1)$$

где  $n$  и  $m$  – индексы хиральности;  $a = 3b_0/2\hbar$ ,  $b_0 = 0.142$  нм – постоянная, характеризующая расстояние между двумя соседними атомами в ячейке графена;  $\hbar$  – приведенная постоянная Планка.

При переходе от волнового вектора к вектору квазиимпульса получается следующее выражение для распределения энергии

$$\varepsilon(\mathbf{p}) = \quad (1.2)$$

$$= \pm\gamma_0 \sqrt{1 + 4\cos\left(\mathbf{p}\frac{\mathbf{a}_1 + \mathbf{a}_2}{2\hbar}\right)\cos\left(\mathbf{p}\frac{\mathbf{a}_1 - \mathbf{a}_2}{2\hbar}\right) + 4\cos^2\left(\mathbf{p}\frac{\mathbf{a}_1 - \mathbf{a}_2}{2\hbar}\right)},$$

Проекция вектора квазиимпульса  $\mathbf{p}$ , входящего в (1.2), на оси  $Ox$  и  $Oy$  для хиральных УНТ с учетом (1.1) можно записать следующим образом

$$\begin{aligned} \mathbf{p}\frac{\mathbf{a}_1 + \mathbf{a}_2}{2\hbar} &= \frac{1}{\sqrt{n^2 + nm + m^2}} \times \\ &\times \left( \frac{3\pi q(n+m)}{2\sqrt{n^2 + nm + m^2}} + \frac{\sqrt{3}a(n-m)}{4\hbar} p_y \right), \end{aligned} \quad (1.3)$$

$$\begin{aligned} \mathbf{p}\frac{\mathbf{a}_1 - \mathbf{a}_2}{2\hbar} &= \frac{1}{\sqrt{n^2 + nm + m^2}} \times \\ &\times \left( \frac{\pi q(n-m)}{2\sqrt{n^2 + nm + m^2}} + \frac{\sqrt{3}a(n+m)}{4\hbar} p_y \right), \end{aligned} \quad (1.4)$$

где  $q = 1, 2, \dots, \sqrt{n^2 + nm + m^2}$ .

Учитывая (1.3) и (1.4) в выражении (1.2) осуществим переход к цилиндрической системе координат ( $p_x \rightarrow p_\phi, p_y \rightarrow p_z$ )

$$\begin{aligned} \varepsilon(\mathbf{p}) &= \pm\gamma_0 \left[ 1 + 4\cos\left( \frac{1}{\sqrt{n^2 + nm + m^2}} \times \right. \right. \\ &\times \left. \left. \left( \frac{3\pi q(n+m)}{2\sqrt{n^2 + nm + m^2}} + \frac{\sqrt{3}a(n-m)}{4\hbar} p_z \right) \right) \right] \times \end{aligned}$$

$$\begin{aligned} &\times \cos\left( \frac{1}{\sqrt{n^2 + nm + m^2}} \times \right. \\ &\times \left. \left( \frac{\pi q(n-m)}{2\sqrt{n^2 + nm + m^2}} + \frac{\sqrt{3}a(n+m)}{4\hbar} p_z \right) \right) \Bigg] + \\ &+ 4\cos^2 \frac{1}{\sqrt{n^2 + nm + m^2}} \times \\ &\times \left( \frac{\pi q(n-m)}{2\sqrt{n^2 + nm + m^2}} + \frac{\sqrt{3}a(n+m)}{4\hbar} p_z \right) \Bigg]^{1/2}. \end{aligned} \quad (1.5)$$

Проекция вектора скорости электрона на ось  $z$  есть частная производная [16]

$$v(p_z) = \frac{\partial \varepsilon(\mathbf{p})}{\partial p_z}. \quad (1.6)$$

С учетом соотношения (1.5) и (1.6) получим выражение для проекции вектора скорости

$$\begin{aligned} v(p_z) &= \\ &= \frac{\pm\sqrt{3}\gamma_0 a [m\sin(\psi_1 - \psi_2) - n\sin(\psi_1 + \psi_2) - (n+m)\sin 2\psi_2]}{\hbar\sqrt{n^2 + nm + m^2} (1 + 4\cos\psi_1 \cos\psi_2 + 4\cos^2\psi_2)}, \end{aligned}$$

где

$$\begin{aligned} \psi_1(p_z) &= \frac{1}{\sqrt{n^2 + nm + m^2}} \times \\ &\times \left( \frac{3\pi q(n+m)}{2\sqrt{n^2 + nm + m^2}} + \frac{\sqrt{3}a(n-m)}{4\hbar} p_z \right), \\ \psi_2(p_z) &= \frac{1}{\sqrt{n^2 + nm + m^2}} \times \\ &\times \left( \frac{\pi q(n-m)}{2\sqrt{n^2 + nm + m^2}} + \frac{\sqrt{3}a(n+m)}{4\hbar} p_z \right). \end{aligned}$$

Выражение для плотности поверхностного аксиального тока можно представить в виде

$$j_z^0 = \sigma_{zz}(h, \omega) E_z^0,$$

где  $\sigma_{zz}(h, \omega)$  – аксиальная проводимость углеродной нанотрубки,  $E_z = F + \text{Re}[\delta f \exp\{i(hz - \omega t)\}]$  – электрического поля бегущей волны,  $h$  – константа распространения,  $F(\mathbf{p}) = [1 + \exp(\varepsilon(\mathbf{p})/k_B T)]^{-1}$  – равновесная функция распределения Ферми,  $T$  – температура,  $k_B$  – постоянная Больцмана.

Аксиальная проводимость нанотрубки имеет вид

$$\sigma_{zz}(h, \omega) = \frac{2e}{(2\pi\hbar)^2} \iint \frac{\partial F}{\partial p_z} \frac{v_z d^2 \bar{p}}{\omega - \hbar v_z + i\nu}. \quad (1.7)$$

Путем интегрирования выражения (1.7) по первой зоне Бриллюэна, можно определить проводимость хиральных углеродных нанотрубок ( $v_e \ll c$ ,  $c$  – скорость света):

$$\sigma_{zz}(\omega) = - \frac{ie^2}{\pi\hbar\sqrt{n^2 + nm + m^2}} \frac{1}{(\omega + i\nu)} \times \quad (1.8)$$

$$\times \sum_{s=1}^m \int_{-P_0}^{P_0} v_z^2(p_z, s) \frac{\partial F}{\partial \varepsilon} dp_z,$$

где  $P_0 = \frac{2\pi\hbar}{\sqrt{3b\sqrt{n^2 + nm + m^2}}}$ .

Используя теорему о среднем при взятии интеграла, входящего в (1.8),

$$P_0 = \frac{2\pi\hbar}{\sqrt{3W_n b}},$$

$$\int_{-P_0}^{P_0} f(x) dx \approx f(P_0)(P_0 - (-P_0)) = 2P_0 f(P_0)$$

найдено конечное выражение, определяющее аксиальную проводимость в хиральных углеродных нанотрубках

$$\sigma_{zz}(\omega) = -\frac{2P_0 i e^2}{\pi\hbar\sqrt{n^2 + nm + m^2}} \frac{1}{(\omega + i\nu)} \times \sum_{s=1}^m v_z^2(p_z, s) \frac{\partial F}{\partial \varepsilon}.$$

## 2 Построение модели возбуждения фотодефлекционного сигнала в слое хиральных углеродных нанотрубок под действием бesselевых световых пучков

Облучение слоя вертикально ориентированных хиральных углеродных нанотрубок лазерным излучением с бesselевым профилем интенсивности приводит к возникновению периодически изменяющегося температурного поля в образце, окружающей среде и подложке, что может быть описано с помощью системы уравнений теплопроводности

$$\begin{cases} \nabla^2 T_1 - \sigma_1 T_1 = 0, & z < 0, \\ \nabla^2 T - \sigma_s T = -Q^{TE} \exp(1 + \cos \Omega t), & 0 \leq z \leq l, \\ \nabla^2 T_2 - \sigma_2 T_2 = 0, & z > l, \end{cases} \quad (2.1)$$

где  $T_1, T, T_2$  – температура соответственно в окружающей среде, слое хиральных углеродных нанотрубок и подложке;  $\sigma_i = (i\Omega/\beta_i)^{1/2}$ ,  $\beta_i$  – коэффициенты теплопроводности в окружающей среде, слое хиральных углеродных нанотрубок и подложке,  $\beta_{cn} = k_{cn} / \rho_0 C$ ,  $k_{cn}$  – коэффициент теплопроводности в слое хиральных УНТ,  $\rho_0$  – плотность,  $c_v$  – удельная теплоемкость. Согласно [17], двумерный коэффициент квантовой теплопроводности для области температур ниже температуры Дебая определяется следующим образом  $k_{cn} = G_0 N_{phonon} L / L_0$ , где  $G_0 = \pi^2 k_B^2 T / 3\hbar$  – универсальный квант тепла,

$$N_{phonon} = 4N(n^2 + nm + m^2) / d_R$$

– полное число фононных каналов в УНТ,  $N$  – число шестиугольников в элементарной ячейке нанотрубки,  $d_R$  – наибольший общий делитель для чисел  $(2n + m)$  и  $(2m + n)$ ,  $L$  – длина нанотрубки,

$L_0 = 2\pi R$  – длина поперечной границы нанотрубки, перпендикулярной тепловому потоку.

В системе уравнений (2.1)  $Q$  – объемная плотность тепловых источников:

$$Q = \sigma_{cn} |E|^2,$$

где  $|\sigma_{cn}| = 2\pi |\sigma_{zz}| / \lambda$  – проводимость слоя хиральных УНТ.

Учитывая выражение для интенсивности волны  $I = 1/2 n \sqrt{\varepsilon_0 / \mu_0} |E|^2$  выражение для скорости диссипации энергии можно представить в виде

$$Q = 2\alpha_{eff} I_0 e^{-2\alpha_{eff} z} = \frac{2\sigma_{cn}}{c\sqrt{\varepsilon'\varepsilon_0}} I_0 e^{-2\alpha_{eff} z},$$

где  $\alpha_{eff}$  – коэффициент поглощения, который может быть определен следующим образом:

$$\alpha_{eff} = \frac{\omega \varepsilon''}{c \sqrt{\varepsilon'}} = \frac{\omega \varepsilon''}{c n}.$$

В свою очередь, проводимость связана с мнимой частью диэлектрической проницаемости формулой  $\varepsilon = \varepsilon' - i\varepsilon''$ ,  $\varepsilon'' = \sigma_{cn} / \omega \varepsilon_0$  ( $\varepsilon_0 = 8,85 \cdot 10^{12}$  ф/м).

Исходя из геометрии задачи, скорость диссипации энергии бesselевых световых пучков в слое поглощающих углеродных нанотрубок удобно записать в цилиндрических координатах

$$Q^{TE} = \frac{2|\sigma_{cn}| I_0 c}{c\sqrt{\varepsilon'\varepsilon_0}} \frac{1}{4\pi} k_0 \varepsilon_\alpha (n_1^2 + n_2^2) \times \left[ \frac{m^2}{(qr)^2} J_m^2(qr) + J_m'^2(qr) \right] \exp(-\alpha_{eff} z), \quad (2.2)$$

где  $\alpha_{eff} = 2k_{zz}$ .

С учетом выражения для скорости диссипации энергии (2.2) переписем уравнение для временной части, описывающее распределение температуры в исследуемом образце

$$\nabla^2 T - \sigma_s T = -A_0 B^{TE} e^{-\alpha_{eff} z - r^2/w_0^2}, \quad (2.3)$$

где

$$A_0 = \frac{1}{k_s} \frac{2|\sigma_{cn}| I_0 c}{c\sqrt{\varepsilon'\varepsilon_0}} \frac{1}{4\pi} k_0 \varepsilon_\alpha (n_1^2 + n_2^2),$$

$$B^{TE} = \frac{m^2}{(qr)^2} J_m^2(qr) + J_m'^2(qr), \quad \sigma_s^2 = i\Omega / \beta_s.$$

Решение уравнения (2.3) ищем в виде  $T(r, z) = T^u(r, z) + T^o(r, z)$ , где  $T^u(r, z)$  – частное решение уравнения (2.3), а  $T^o(r, z)$  – общее решение соответствующего (2.3) однородного дифференциального уравнения второго порядка.

Частное решение уравнения теплопроводности (2.3) ищем в виде

$$T^u(r, z) = \int_0^\infty p C(p) J_0(rp) e^{-\alpha_{eff} z} dp, \quad (2.4)$$

где  $p$  – параметр преобразования Фурье – Бесселя.

Вычислив частные производные первого и второго порядка (2.4) по переменным  $r$  и  $z$  и подставив их в (2.3), получим

$$\int_0^{\infty} pC(p)(\alpha_{eff}^2 - p^2 - \sigma_S^2)J_0(rp)e^{-\alpha_{eff}z} dp = -A_0 B^{TE} e^{-\alpha_{eff}z - r^2/w_0^2}.$$

Пусть  $\bar{f}(p) = C(p)(\alpha^2 - p^2 - \sigma_S^2)e^{-\alpha z}$ . Тогда параметр  $C(p)$  может быть определен следующим равенством

$$C(p) = \frac{\bar{f}(p)e^{\alpha_{eff}z}}{(\alpha_{eff}^2 - p^2 - \sigma_S^2)}. \quad (2.5)$$

Согласно (2.5), выражение для  $f(r)$  примет вид

$$f(r) = \int_0^{\infty} pJ_0(rp)\bar{f}(p) dp = -A_0 B^{TE} e^{-\alpha_{eff}z - r^2/w_0^2}.$$

Основываясь на свойствах преобразования Фурье – Бесселя и вычислив получившийся интеграл [см. приложение], несложно записать для  $\bar{f}(p)$

$$\begin{aligned} \bar{f}(p) &= \int_0^{\infty} rJ_0(pr)f(r) dr = \\ &= -A_0 e^{-\alpha z} \int_0^{\infty} B^{TE} rJ_0(pr) dr = -A_0 e^{-\alpha_{eff}z} I, \end{aligned} \quad (2.6)$$

где

$$\begin{aligned} I &= \frac{1}{2} \left( \frac{1}{2} q w_0 \right)^{2m} \left[ \frac{m^2}{q^2} R_1(p) + \frac{1}{4} q^2 w_0^4 R_2(p) \right], \\ a(p) &= \frac{1}{4} p^2 w_0^2, \quad b = \frac{1}{4} q^2 w_0^2, \\ R_1(p) &= \left( \frac{1}{(m+1)!} - \frac{a(p)(m+2)!}{(m+1)!(m+1)!} \right) b^2 + \\ &+ 2 \left( \frac{a(p)}{m!} - \frac{1}{(m+1)!} \right) b + \frac{(m-1)!}{m!m!} - \frac{a(p)}{m!}, \\ R_2(p) &= \left( \frac{(m+3)!}{(m+2)!(m+2)!} - \frac{a(p)(m+4)!}{(m+2)!(m+2)!} \right) b^2 + \\ &+ 2 \left( \frac{a(p)(m+3)!}{(m+1)!(m+2)!} - \frac{1}{(m+1)!} \right) b + \\ &\frac{1}{(m+1)!} - \frac{a(p)(m+2)!}{(m+1)!(m+1)!}. \end{aligned}$$

С учетом (2.5) и (2.6) можно представить частное решение уравнения теплопроводности

$$\begin{aligned} T^u &= \int_0^{\infty} pJ_0(pr) \left[ A(p)e^{\xi z} + B(p)e^{-\xi z} + \right. \\ &\left. + \frac{A_1 [N_1 R_1(p) + N_2 R_2(p)] e^{-\alpha_{eff}z}}{\alpha_{eff}^2 - \sigma_S^2 - p^2} \right] dp. \end{aligned}$$

$$\text{где } A_1 = \frac{1}{2} A_0 \left( \frac{1}{2} q w_0 \right)^{2m}, \quad N_1 = \frac{m^2}{q^2}, \quad N_2 = \frac{1}{4} q^2 w_0^4.$$

Решение соответствующего (2.3) однородного дифференциального уравнения второго порядка  $\nabla^2 T - \sigma_S T = 0$  ищем в виде

$$T^o(r, z) = \int_0^{\infty} pJ_0(rp) [A(p)e^{\xi z} + B(p)e^{-\xi z}] dp,$$

$$\text{где } \xi^2 = p^2 + \sigma_S^2.$$

Учитывая граничные условия [18]

$$T_1|_{z=0} = T_S|_{z=0}, \quad T_S|_{z=l} = T_2|_{z=l},$$

$$k_1 \frac{\partial T_1}{\partial z} \Big|_{z=0} = k_{cn} \frac{\partial T}{\partial z} \Big|_{z=0}, \quad k_{cn} \frac{\partial T}{\partial z} \Big|_{z=l} = k_2 \frac{\partial T_2}{\partial z} \Big|_{z=l},$$

получены выражения для температур в трехслойной системе «окружающая среда-образец-подложка»

$$\begin{cases} T_1 = \frac{1}{2} \int_0^{\infty} pJ_0(pr) E(p) e^{\xi_1 z} e^{-r^2/w_0^2} dp, \\ T = \int_0^{\infty} pJ_0(pr) [A(p)e^{\xi_{cn}z} + B(p)e^{-\xi_{cn}z} + C(p)e^{-\alpha_{eff}z}] dp, \\ T_2 = \frac{1}{2} \int_0^{\infty} pJ_0(pr) D(p) e^{-\xi_2(z-l)} e^{-r^2/w_0^2} dp. \end{cases}$$

$$\text{где } C(p) = \frac{A_1 [N_1 R_1(p) + N_2 R_2(p) - N_3 R_3(p)]}{\alpha^2 - \sigma_S^2 - p^2},$$

$$A(p) = \frac{b_1 c_2 - b_2 c_1}{b_1 a_2 - b_2 a_1} \cdot C(p),$$

$$B(p) = \frac{a_1 c_2 - a_2 c_1}{b_1 a_2 - b_2 a_1} C(p),$$

$$E(p) = \frac{2k_S \xi c_2 - a_2 d_1 - b_2 d_2}{b_1 a_2 - b_2 a_1} C(p),$$

$$D(p) = \frac{d_1 (a_1 e^{-l(\alpha_{eff} + \xi_{cn})} + b_1 e^{-l(\alpha_{eff} - \xi_{cn})}) - 2k_{cn} \xi_{cn} c_1}{b_1 a_2 - b_2 a_1} C(p),$$

$$a_1 = k_{cn} \xi_{cn} - k_1 \xi_1, \quad a_2 = (k_{cn} \xi_{cn} + k_2 \xi_2) e^{\xi_{cn} l},$$

$$b_1 = k_{cn} \xi_{cn} + k_1 \xi_1, \quad b_2 = (k_{cn} \xi_{cn} - k_2 \xi_2) e^{-\xi_{cn} l},$$

$$c_1 = k_{cn} \alpha_{eff} + k_1 \xi_1, \quad c_2 = (k_{cn} \alpha_{eff} - k_2 \xi_2) e^{-\alpha_{eff} l},$$

$$d_1 = k_{cn} \alpha_{eff} - k_{cn} \xi_{cn}, \quad d_2 = k_S \alpha_{eff} + k_{cn} \xi_{cn},$$

$$\xi_{cn}^2 = p^2 + \sigma_{cn}^2, \quad \xi_{1,2,cn}^2 = p^2 + \sigma_{1,2,S}^2.$$

С учетом соотношения для скорости диссипации энергии (2.2), и выражения для угла дефлексии пробного лазерного пучка (случай трансверсальной геометрии взаимодействия)

$$\Phi^T = \frac{1}{n_{\text{эф}}} \frac{dn_{\text{эф}}}{dT} \int \frac{dT(x, y, z, t)}{dx} dy,$$

получим величину угла фотодефлексии, возникающего вследствие воздействия бесселевого светового пучка на слой хиральных углеродных нанотрубок (см., например, [16], [18])

$$\Phi(\rho, z, t) = \frac{\pi^2 w_0}{4n_{eff}} \frac{dn_{eff}}{dT} \bar{T} \times \int_0^t \frac{(1 + \cos \Omega t) x}{[w_0^2 + 8\beta_{cn}(t - \tau)]^{3/2}} e^{-\frac{(x^2 + y^2)}{w_0^2 + 8\beta_{cn}(t - \tau)}} e^{-\alpha_{eff}^2 \beta_{cn}(t - \tau)} d\tau, \quad (2.7)$$

где

$$\bar{T} = 2\pi \left[ \frac{b_1^0 c_2^0 - b_2^0 c_1^0}{b_1^0 a_2^0 - b_2^0 a_1^0} e^{\sigma_s z} + \frac{a_1^0 c_2^0 - a_2^0 c_1^0}{b_1^0 a_2^0 - b_2^0 a_1^0} e^{-\sigma_s z} + e^{-\alpha_{eff} z} \right] \times \frac{A_1 [N_1 R_1(0) + N_2 R_2(0)]}{\alpha_{eff}^2 - \sigma_s^2} A_0 B^{TE} e^{-r^2/w_0^2},$$

$$a_1^0 = k_{cn} \sigma_{cn} - k_1 \sigma_1, \quad a_2^0 = (k_{cn} \sigma_{cn} + k_2 \sigma_2) e^{\sigma_{cn} l},$$

$$b_1^0 = k_{cn} \sigma_{cn} + k_1 \sigma_1, \quad b_2^0 = (k_{cn} \sigma_{cn} - k_2 \sigma_2) e^{-\sigma_{cn} l},$$

$$c_1^0 = k_{cn} \alpha_{eff} + k_1 \sigma_1, \quad c_2^0 = (k_{cn} \alpha_{eff} - k_2 \sigma_2) e^{-\alpha_{eff} l}.$$

Таким образом, амплитуда фотодефлекционного сигнала, определяемая выражением (2.7), сложным образом зависит от диссипативных, геометрических и теплофизических параметров слоя углеродных нанотрубок, окружающей среды и подложки, а также энергетически-временных и поляризационных свойств БСП.

### 3 Результаты и их обсуждение

На рисунке 3.1 представлена зависимость амплитуды фотодефлекционного сигнала, возникающего при воздействии на слой вертикально ориентированных УНТ поляризационных мод БСП. Анализ амплитуды фотодефлекционного сигнала показывает, что величина амплитудного сигнала осциллирует, спадая по экспоненте с возрастанием радиальной координаты  $\rho$ , причем осцилляции для нулевой и более высоких мод находятся в противофазе (рисунок 3.1). Следует отметить, что амплитуда фотоакустического сигнала для металлических УНТ ( $n - m = 3q, q \in \mathbb{N}$ ) оказалась выше, чем у полупроводниковых ( $n - m \neq 3q, q \in \mathbb{N}$ ).

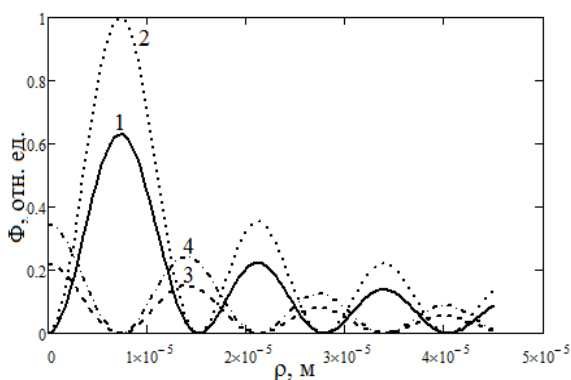


Рисунок 3.1 – Зависимость фотодефлекционного отклика от радиальной координаты  $\rho$  для разных мод БСП и параметров УНТ: 1 –  $m = 0, (7,5)$ ; 2 –  $m = 0, (7,4)$ ; 3 –  $m = 1, (7,5)$ ; 4 –  $m = 1, (7,4)$

Как видно из рисунка 3.2, с увеличением толщины слоя поглощающих углеродных нанотрубок амплитуда фотодефлекционного отклика экспоненциально спадает, а при определенных значениях  $L$  (10 нм – 50 нм) – величина сигнала практически не изменяется.

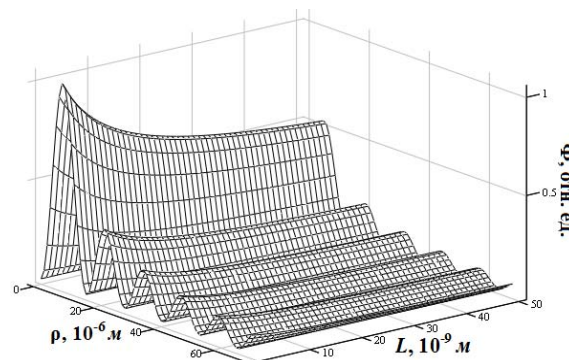


Рисунок 3.2 – Зависимость амплитуды фотодефлекционного сигнала от радиальной координаты и толщины слоя УНТ

На рисунке 3.3 представлена зависимость амплитуды фотодефлекционного сигнала от угла конусности  $\alpha$  для слоя УНТ с индексами хиральности (7,1). При определенном значении параметра конусности (например,  $\alpha = 1.57^\circ$ ) и в зависимости от порядка моды БСП ( $m = 0, m = 1$ ) может наблюдаться максимум или минимум амплитудного значения фотодефлекционного отклика, что демонстрирует возможность управления величиной фотодефлекционного сигнала путем изменения угла конусности аксикона.

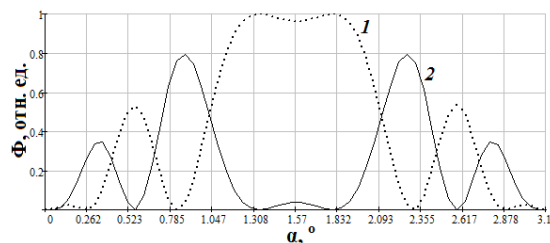


Рисунок 3.3 – Зависимость фотодефлекционного отклика от угла конусности для разных TE-мод БСП: 1 –  $m = 0$ ; 2 –  $m = 1$

Из рисунка 3.4 следует, что фотодефлекционный сигнал является симметричным относительно нормированной координаты  $i$ , с увеличением частоты модуляции, его величина уменьшается примерно на порядок. По-видимому, это связано с тем обстоятельством, что исследуемый образец не в состоянии быстро реагировать на изменения его теплофизических свойств.

С увеличением времени воздействия беселевого светового пучка на слой хиральных углеродных нанотрубок, как видно из рисунка 3.5, происходит уменьшение результирующего сигнала, что объясняется размыванием поля температур в исследуемом образце вследствие теплообмена с окружающей средой и подложкой.

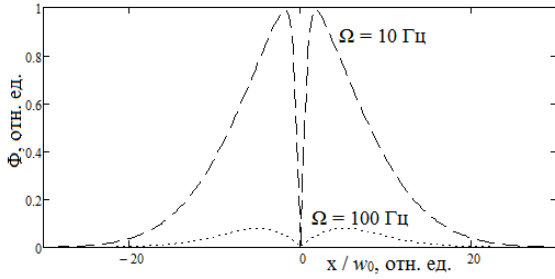


Рисунок 3.4 – Зависимость амплитуды фотодефлекционного сигнала от нормированной координаты  $x/w_0$

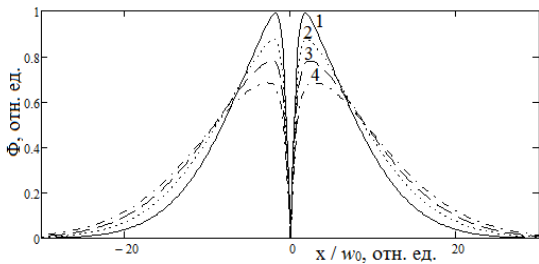


Рисунок 3.5 – Зависимость амплитуды фотодефлекционного сигнала от нормированной координаты  $x/w_0$  для разных значений времени воздействия излучения  $t$ :  
1 –  $t = 0.13$  с; 2 –  $t = 0.13$  с;  
3 –  $t = 0.15$  с; 4 –  $t = 0.17$  с

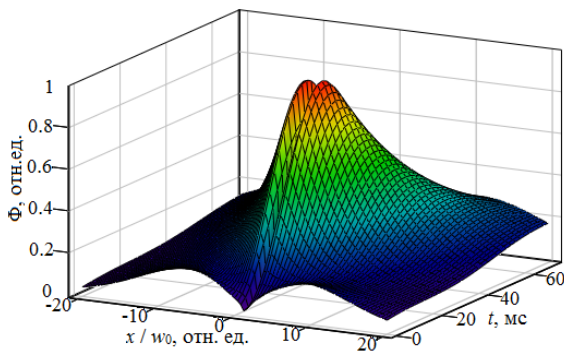


Рисунок 3.6 – Поверхность, описывающая значения фотодефлекционного сигнала в зависимости от нормированной координаты  $x/w_0$  и времени воздействия излучения  $t$

Трехмерный рисунок 3.6 демонстрирует то обстоятельство, что при определенном значении времени воздействия квазибездифракционного излучения ( $t \approx 40$  мс) наблюдается наибольшее значение амплитуды фотодефлекционного сигнала, причем симметрия поверхности, описывающая пространственно-временное распределение результирующего отклика, не нарушается.

### Заключение

Таким образом, в работе построена модель возбуждения фотодефлекционного сигнала в слое хиральных углеродных нанотрубок под действием бесселевых световых пучков. Впервые получено решение системы уравнений теплопроводности с

помощью интегральных преобразований Фурье – Бесселя и Лапласа для трехслойной среды, облучаемой поляризационными модами световых пучков с бесселевым распределением интенсивности в пространстве. В результате расчетов фотодефлекционного сигнала для хиральных углеродных нанотрубок и проведенного графического анализа выявлена возможность управления амплитудой фотодефлекционного отклика при изменении угла конусности БСП, что достигается с помощью аксиконов, реализуемых на базе кристаллов, обладающих эффектом Погкельса [19] или применением оптических схем, допускающих перестройку конусности бездифракционного излучения [20].

Авторы выражают огромную благодарность А.Р. Миротину и Н.М. Курносенко за плодотворное обсуждение результатов работы.

### Приложение

Выпишем интеграл

$$I = \int_0^\infty r J_0(pr) \left[ \left( \frac{m}{qr} \right)^2 J_m^2(qr) + J_m^2(qr) \right] e^{-r^2/w_0^2} dr = \quad (\text{П1})$$

$$= I_1 + I_2,$$

где

$$I_1 = \left( \frac{m}{q} \right)^2 \int_0^\infty \frac{1}{r} J_0(pr) J_m^2(qr) e^{-r^2/w_0^2} dr, \quad (\text{П2})$$

$$I_2 = \int_0^\infty r J_0(pr) J_m^2(qr) e^{-r^2/w_0^2} dr. \quad (\text{П3})$$

Перейдем в интеграле (П2) к переменной  $t = r^2$ :

$$I_1 = \left( \frac{m}{q} \right)^2 \int_0^\infty \frac{1}{r} J_0(pr) J_m^2(qr) e^{-r^2/w_0^2} dr =$$

$$= \frac{1}{2} \left( \frac{m}{q} \right)^2 \int_0^\infty \frac{1}{t} J_0(p\sqrt{t}) J_m^2(q\sqrt{t}) e^{-t/w_0^2} dt.$$

Для взятия интеграла воспользуемся преобразованием Лапласа [21]

$$\int_0^\infty t^{\nu-1} J_{2\mu_1}(2\alpha_1^{1/2}t^{1/2}) \dots J_{2\mu_n}(2\alpha_n^{1/2}t^{1/2}) \exp(-p_0 t) dt =$$

$$\frac{\Gamma(\nu+M) p_0^{-\nu-M} \alpha_1^{\mu_1} \dots \alpha_n^{\mu_n}}{\Gamma(2\mu_1+1) \dots \Gamma(2\mu_n+1)} \times \quad (\text{П4})$$

$$\times \Psi_2 \left( \nu+M; 2\mu_1+1, \dots, 2\mu_n+1; -\frac{\alpha_1}{p_0}, \dots, -\frac{\alpha_n}{p_0} \right),$$

где  $\text{Re } p > 0$ ,  $M = \mu_1 + \dots + \mu_n$ ,  $\text{Re}(M + \nu) > 0$ ,

$$\Psi_2(\alpha; \gamma_1, \dots, \gamma_n; z_1, \dots, z_n) =$$

$$= \sum \frac{(\alpha)_{m_1+\dots+m_n} \cdot z_1^{m_1} \dots z_n^{m_n}}{(\gamma)_{m_1} \dots (\gamma)_{m_n} \cdot m_1! \dots m_n!}$$

– вырожденный гипергеометрический ряд многих переменных,  $(\alpha)_m = \Gamma(\alpha+m)/\Gamma(\alpha)$ ,  $\Gamma(n) = (n-1)! -$  гамма-функция.

Используя (П4) можем записать для (П2) следующее выражение

$$I_1 = \frac{1}{2} \left(\frac{m}{q}\right)^2 \frac{\Gamma(m) \left(\frac{1}{w_0}\right)^{-m} \left(\frac{1}{4}q^2\right)^{\frac{1}{2}m} \left(\frac{1}{4}q^2\right)^{2m}}{\Gamma(1)\Gamma(m+1)\Gamma(m+1)} \times \\ \times \Psi_2\left(m; 1, m+1, m+1; -\frac{1}{4}p^2w_0^2, -\frac{1}{4}q^2w_0^2, -\frac{1}{4}q^2w_0^2\right).$$

С помощью численного анализа ряда было установлено, что достаточно ограничиться первыми двумя членами. Следовательно, для интеграла  $I_1$  получаем

$$I_1 \approx \frac{1}{2} \left(\frac{m}{q}\right)^2 \left(\frac{1}{4}q^2\right)^m w_0^{2m} \times \\ \times \left[ \left( \frac{1}{(m+1)!} - \frac{a(p)(m+2)!}{(m+1)!(m+1)!} \right) b^2 + \right. \\ \left. + 2 \left( \frac{a(p)}{m!} - \frac{1}{(m+1)!} \right) b + \frac{(m-1)!}{m!m!} - \frac{a(p)}{m!} \right], \quad (П5)$$

где  $a(p) = \frac{1}{4}p^2w_0^2$ ,  $b = \frac{1}{4}q^2w_0^2$ .

Аналогичным образом несложно получить соответствующее выражение для второго интеграла

$$I_2 \approx \frac{1}{2} \left(\frac{1}{4}q^2\right)^{m+1} w_0^{2m+1} \times \\ \times \left[ \left( \frac{(m+3)!}{(m+2)!(m+2)!} - \frac{a(p)(m+4)!}{(m+2)!(m+2)!} \right) b^2 + \right. \\ \left. + 2 \left( \frac{a(p)(m+3)!}{(m+1)!(m+2)!} - \frac{1}{(m+1)!} \right) b + \right. \\ \left. + \frac{1}{(m+1)!} - \frac{a(p)(m+2)!}{(m+1)!(m+1)!} \right]. \quad (П6)$$

Подставляя (П5) и (П6) в (П1) получим конечное соотношение для искомого интеграла

$$I = \frac{1}{2} b^m \left[ \frac{m^2}{q^2} R_1(p) + w_0^2 b R_2(p) \right],$$

где

$$R_1(p) = \left( \frac{1}{(m+1)!} - \frac{a(p)(m+2)!}{(m+1)!(m+1)!} \right) b^2 + \\ + 2 \left( \frac{a(p)}{m!} - \frac{1}{(m+1)!} \right) b + \frac{(m-1)!}{m!m!} - \frac{a(p)}{m!}, \\ R_2(p) = \left( \frac{(m+3)!}{(m+2)!(m+2)!} - \frac{a(p)(m+4)!}{(m+2)!(m+2)!} \right) b^2 + \\ + 2 \left( \frac{a(p)(m+3)!}{(m+1)!(m+2)!} - \frac{1}{(m+1)!} \right) b + \\ + \frac{1}{(m+1)!} - \frac{a(p)(m+2)!}{(m+1)!(m+1)!}.$$

## ЛИТЕРАТУРА

1. *Щука, А.А.* Нанoeлектроника / А.А. Щука // М. Физматкнига. – 2007. – 463 с.
2. *Максименко, С.А.* Электродинамика углеродных нанотрубок / С.А. Максименко, Г.Я. Слепьян // Радиотехника и электроника. – 2002. – Т. 47. – С. 261.
3. *Елецкий, А.* Транспортные свойства углеродных нанотрубок / А.В. Елецкий // УФН. – 2009. – Т. 179, № 3 – С. 225–242.
4. *Слепьян, Г.Я.* Современные тенденции развития нанoeлектромагнетизма: аналит. обзор / НИУ «Ин-т ядерных проблем» БГУ; сост. Г.Я. Слепьян, С.А. Максименко, П.П. Кужир. – Минск: Изд. центр БГУ, 2012. – 71 с.
5. *Головань, Л.А.* Оптические свойства нанокomпозитов на основе пористых систем / Л.А. Головань, В.Ю. Тимошенко, П.К. Кашкаров // УФН. – 2007. – Т. 177, № 6. – С. 619–638.
6. *Елецкий, А.* Механические свойства углеродных наноструктур и материалов на их основе / А.В. Елецкий // УФН. – 2007. – Т. 177, № 3 – С. 233–274.
7. *Tasaki, S.* P-band contribution to the optical properties of carbon nanotubes: Effect of chirality / S. Tasaki, K. Maekawa, T. Yamabe // Phys. Rev. B. – 1998. – Vol. 57, № 15. – P. 9301–9318.
8. *Bessel-like beams with z-dependent cone angles* / V.N. Belyi [et al.] // Opt. Express. – 2010. – № 18. – P. 1966–1973.
9. *Polarization-Independent Acousto-Optical Modulation of Bessel Light Beams* / V.N. Belyi [et al.] // J. Appl. Spectrosc. – 2014. – Vol. 81, № 1. – P. 73–78.
10. *Bessel-beam Grueneisen relaxation photoacoustic microscopy with extended depth of field* / J. Shi [et al.] // Journal of Biomedical Optics. – 2015. – Vol. 20, № 11. – P. 116002-1–116002-6.
11. *Rapid three-dimensional isotropic imaging of living cells using Bessel beam plane illumination* / T.A. Planchon [et al.] // Nat Methods. – 2011. – Vol. 8, № 3. – P. 417–423.
12. *Multicolor 4D fluorescence microscopy using ultrathin Bessel light sheets* / T. Zhao [et al.] // Scientific Reports. – 2016. – Vol. 6. – P. 26159-1–26159-5.
13. *Степанов, Н.Ф.* Квантовая механика и квантовая химия / Н.Ф. Степанов. – М.: Мир, 2001. – 519 с.
14. *Saito, R.* Physical properties of carbon nanotubes / R. Saito, M.S. Dresselhaus, G. Dresselhaus. – London: Imperial College Press, 1999. – 251 p.
15. *Mintmire, J.W.* Electronic and structural properties of carbon nanotubes / J.W. Mintmire, С.Т. White // Carbon. – 1993. – Vol. 33, № 7. – P. 893–902.
16. *Митюрнич, Г.С.* Фотодефлекционный сигнал, генерируемый бесселевым световым пучком в плотном слое углеродных нанотрубок / Г.С. Митюрнич, Е.В. Черненко, А.Н. Сердюков //

Проблемы физики, математики и техники. – 2015. – № 4 (25). – С. 20–27.

17. Браже, Р.А. Теплопроводность планарных и нанотубулярных супракристаллических структур при температурах ниже температуры Дебая / Р.А. Браже, В.С. Нефёдов // ФТТ. – 2014. – Т. 56, Вып. 3. – С. 602–606.

18. *Photothermal deflection spectroscopy and detection* / W.B. Jackson [et al.] // *Applied Optics*. – 1981. – Vol. 20, № 8. – P. 1333–1344.

19. *Устройство управляемой термооптической генерации акустической волны*: пат. 10757и Респ. Беларусь, МПК(2006.01) G10K 11/00 / Г.С. Митюрин, Е.В. Черненко, А.Н. Сердюков; заявитель ГГУ им. Ф. Скорины. – № и 20150083; заявл. 09.09.2015; опубл. 30.09.2015 // Афіцыйны бюл. / Нац. цэнтр інтэлектуал. уласнасці. – 2015. – № 4. – С. 146.

20. *Устройство термооптического возбуждения акустических волн*: пат. 5969и Респ. Беларусь, МПК(2009) G10K 11/00 / П.И. Ропот, Г.С. Митюрин; заявители Ин-т физики им. Б.И. Степанова НАН Беларуси, Белорусский торговоекономический ун-т потребительской кооперации. – № и 20090659, заявл. 28.07.2009; опубл. 28.02.2010 // Афіцыйны бюл. / Нац. центр інтэлектуал. уласнасці. – 2010. – № 1. – С. 215.

21. *Бейтман, Г.* Таблицы интегральных преобразований: в 2 т. Т. 1: Преобразования Фурье, Лапласа, Меллина / Г. Бейтман, А. Эрдейи; пер. Н.Я. Виленкина. – М.: Наука, 1969. – 344 с.

*Работа выполнена при финансовой поддержке Белорусского республиканского фонда фундаментальных исследований (грант Ф16-126).*

*Поступила в редакцию 05.11.16.*